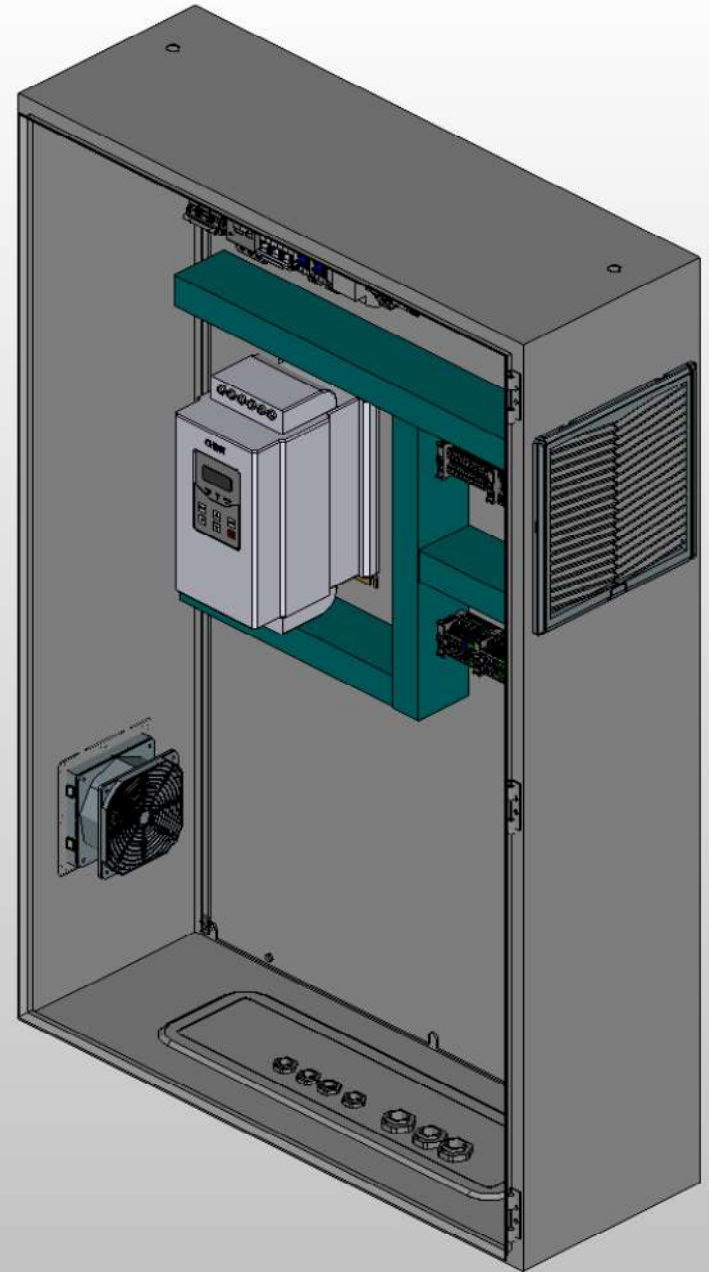
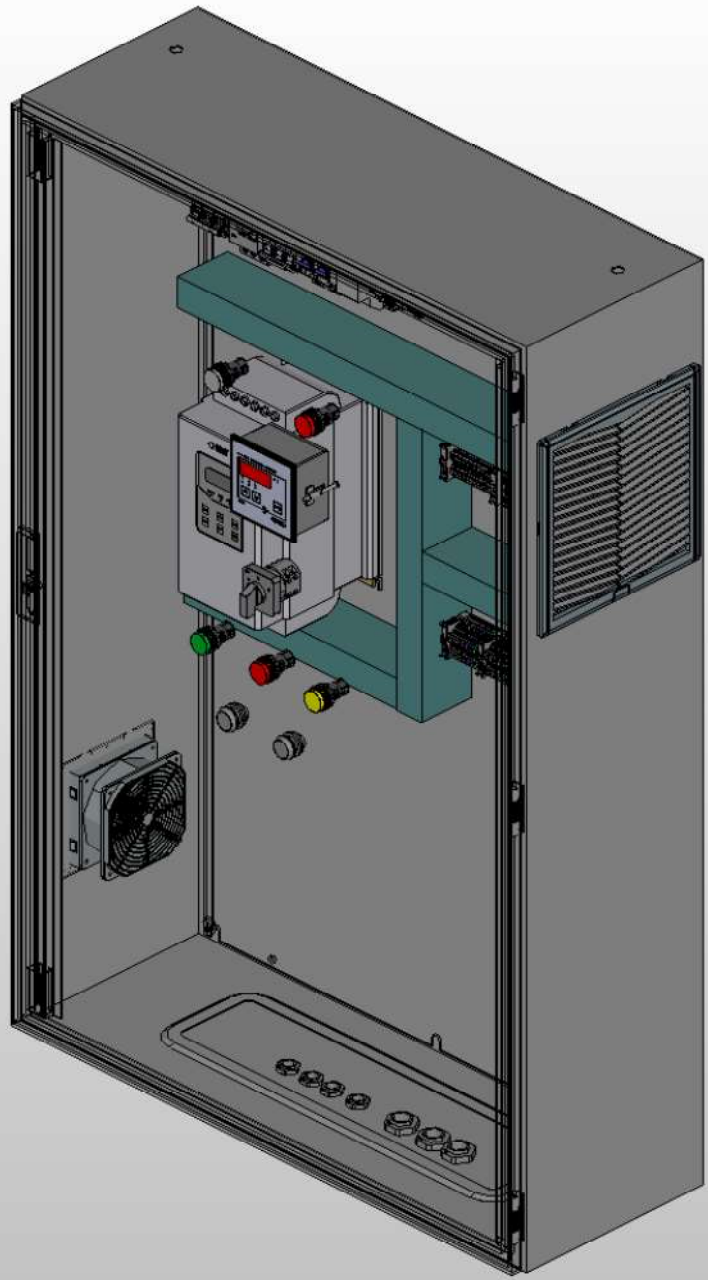


Инв. № подл	Подп. и дата
Взам. инв. №	Инв. № дубл
Подп. и дата	Подп. и дата

Изм.	Лист	№ докум	Подп	Дата
------	------	---------	------	------



Инв. № подл.	
Подп. и дата	

Ред.	Листов	№ докум	Подп	Дата

Листов